

**504256 (EHT81LG)**

Капотная п/м машина, изолированный капот, ручной подъем, WSC, защита от накипи ZERO LIME, система фильтров CLEAR BLUE, встроенный дозатор моющего средства, дозатор для ополаскивателя, дренажная помпа, 80 кассет/час

Характеристики

- Система фильтров CLEAR BLUE позволяет очистить воду от остатков пищи, что повышает эффективность моющего средства и гарантирует безупречный результат мытья и снижение эксплуатационных расходов.
- Встроенный атмосферный бойлер нагревает воду для ополаскивания до 84°C (минимум), что соответствует высочайшим санитарным стандартам. Бустерный насос интегрирован в машину. В течение всего цикла ополаскивания температура поддерживается на уровне 84°C вне зависимости от напора воды в сети.
- Зеленый цвет индикатора WASH SAFE CONTROL подтверждает, что процедура ополаскивания была проведена корректно.
- Уникальная система взаимной блокировки гарантирует поддержание заданных температур на этапе мытья и на этапе ополаскивания.
- Защита посуды от повреждений благодаря функции МЯГКИЙ СТАРТ.
- Наклон потолка и моющих рукавов гарантирует защиту от попадания капель грязной воды на чистую посуду во время цикла ополаскивания, т.е. отличное качество мытья.
- Цикл прерывается в момент поднятия капота.
- Автоматический цикл самоочистки, вертикальный самоочищающийся моечный насос и бойлер предотвращают размножение бактерий.
- Инновационное электронное управление с предустановленными программами, сервисной автодиагностикой и автоматическим циклом самоочистки агрегата.
- Встроенные автоматические дозаторы ополаскивателя и моющего средства (непрерывная подача) - гарантия отличных результатов и минимизация сервисного обслуживания и эксплуатационных расходов.
- Мощность нагрева бойлера можно изменять с панели управления, без демонтажа наружных панелей агрегата.
- 3-фазное подключение к сети электропитания, возможно переподключение на месте.
- Индекс герметичности IP25: защита от попадания струй воды, твердых частиц и мелких животных.
- Соответствует стандартам NSF/ANSI 3 и DIN 10512
- [NOT TRANSLATED]
- [NOT TRANSLATED]

Конструкция

- Прочная конструкция из н/стали. Внутренняя

Одобрено _____

камера и внешние панели выполнены из н/стали AISI 304.

- Цельнотянутый бак расположен во фронтальной части машины, что упрощает его чистку.
- Двойная обшивка капота.
- Уникальный дизайн моечных/ополаскивающих рукавов и форсунок из н/стали обеспечивает отличный результат мытья.
- Для удобства чистки моечные/ополаскивающие рукава из н/стали в нижней и верхней части моечной камеры легко снимаются.
- Возможно подключение к системе НАССР и системе энергосбережения.
- Защита ТЭНов при низком уровне или отсутствии воды.
- Встроенный сливной насос, дозатор ополаскивателя и дозатор моющего средства.

TIT_Sustainability



- Система защиты от накипи ZERO LIME гарантирует полное удаление накипи из бойлера, контуров циркуляции воды и моечной камеры, что обеспечивает максимальное качество мытья и низкое энергопотребление (накипь снижает эффективность ТЭНов).
- За один моечный цикл используется всего 2 л свежей воды, что позволяет снизить затраты на энергопотребление, воду, моющее средство и ополаскиватель.
- [NOT TRANSLATED]

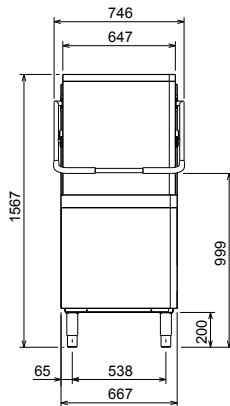
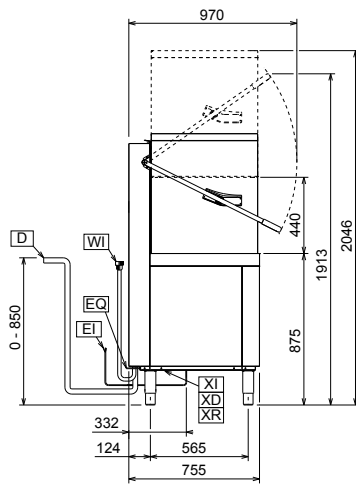
Стандартная комплектация

- 2 шт. - Контейнер для приборов, PNC 864242 желтый
- 1 шт. - Кассета для 18 обеденных тарелок, желтая PNC 867002
- 1 шт. - Кассета для 24 чашек или 48 мален. чашек, голубая PNC 867007

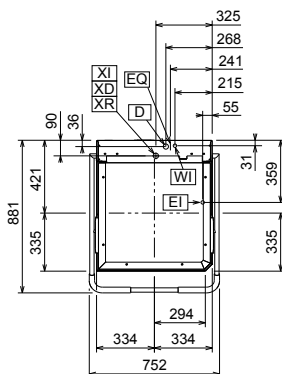
Опции

- Комплект из 8 пластиковых контейнеров для приборов, желтый PNC 780068
- 12-л водоумягчитель, внешний PNC 860412
- 20-л водоумягчитель, внешний PNC 860430
- Комплект НАССР с кабелем к изолированной капотной п/м машине PNC 864007
- Комплект входной трубы из н/стали PNC 864016
- Фильтр частичной деминерализации PNC 864017
- Комплект для измерения жесткости воды PNC 864050
- Контейнер для приборов, желтый PNC 864242

- Фронтальная панель управления для капотных п/м машин с изолированным капотом PNC 864372
- Осмофильтр к однобаковым посудомоечным машинам с атмосферным бойлером PNC 864388
- Редуктор давления к однобаковым п/машинам PNC 864461
- Комплект: кассета + держатель для мойки корзин к фритюрницам PNC 864463
- - NOT TRANSLATED - PNC 864464
- Комплект из 4 пластиковых стаканов для приборов - желтые PNC 865574
- Кассета для 6 подносов 530x370 мм, красная PNC 866743
- Кассета для 12 суповых тарелок, зеленая PNC 867000
- Кассета для 18 обеденных тарелок, желтая PNC 867002
- Кассета для 24 чашек или 48 мален. чашек, голубая PNC 867007
- Кассета для приборов на 100 шт, коричневая PNC 867009
- Крышка к кассете (необходима для мытья мелких и легких предметов) PNC 867016
- Кассета для 25 стаканов, расположение вертикально, В=120 мм, диам. 80 мм, голубая PNC 867021
- Кассета для 16 стаканов, расположение вертикально, В=70 мм, диам. 100 мм, голубая PNC 867023
- Кассета полупрофессиональная 500x500x190 мм PNC 867024
- Кассета для 16 стаканов, расположение наклонно, В=220 мм, диам. 100 мм, голубая PNC 867040

Вид спереди

Вид сбоку


- | | |
|-------------------------------------|---|
| CW11 = Вход холодной воды | XI = Подвод средства для удаления накипи |
| D = Дренаж | XR = Подвод ополаскивателя |
| EI = Вход эл. кабеля | |
| EO = Выход эл. кабеля | |
| HWI = Вход горячей воды | |
| WI = Вход воды | |
| XD = Подвод моющего средства | |

Вид сверху

Электрика

Электропитание:	400 V/3N ph/50 Гц
Переподключение на:	230V 1N~; 230V 3~
Базовая мощность*:	9.9 kW
Мощность ТЭНов бака:	3 kW
[NOT TRANSLATED]	6.9 kW
Мощность ТЭНов бойлера*:	9 kW
Оптимизируемая мощность бойлера*:	6 kW

Вода

Температура воды на входе:	10-65 °C
Диаметр дренажной линии:	20.5mm
Давление воды на входе:	0.5-7 bar
Потребление воды (л/цикл):	/ 2
Емкость бойлера (л):	12
Емкость моечного бака (л):	24

Основная информация

*Производительность гарантирована при температуре воды на входе 50°C. При температуре воды на входе 65°C мощность бойлера можно уменьшить на 3 кВт без потери производительности.

Количество циклов:	3
Продолжительность цикла (скоростной режим)*:	45/84/150 sec.
Продолжительность цикла (режим санобработки ETL)*:	57/84/150 sec.
Производительность (кассет/ час) - скоростной режим*:	80
Производительность (кассет/ час) - режим санобработки ETL*:	63
Производительность (тарелок/ час) - скоростной режим*:	1440
Производительность (тарелок/ час) - режим санобработки ETL*:	1134
Температура цикла мытья (скоростной режим):	55-65 °C
Температура цикла мытья (режим санобработки ETL):	75 °C
Температура ополаскивания (MIN):	84 °C
Вес нетто:	117 кг
Вес брутто:	132 кг
Объем:	1.23 м³
Размеры упаковки (ШхГхВ):	920x770x1730 мм

ВНИМАНИЕ:

При температуре воды на входе менее 50°C для сохранения производительности необходимо увеличить мощность бойлера.

Исходящий воздушный поток:

[NOT TRANSLATED]	
504256 (EHT8ILG)	500 W
[NOT TRANSLATED]	
504256 (EHT8ILG)	2000 W

[NOT TRANSLATED]

Уровень шума:	<63 dBA
---------------	---------

Стандартная комплектация

- 2 шт. - Контейнер для приборов, PNC 864242 желтый
- 1 шт. - Кассета для 18 обеденных тарелок, желтая PNC 867002
- 1 шт. - Кассета для 24 чашек или 48 мален. чашек, голубая PNC 867007

- Кассета для 16 стаканов, PNC 867023
расположение вертикально, В=70 мм, диам. 100 мм, голубая
- Кассета полупрофессиональная PNC 867024
500x500x190 мм
- Кассета для 16 стаканов, PNC 867040
расположение наклонно, В=220 мм, диам. 100 мм, голубая

Опции

- Комплект из 8 пластиковых контейнеров для приборов, желтый PNC 780068
- 12-л водоумягчитель, внешний PNC 860412
- 20-л водоумягчитель, внешний PNC 860430
- Комплект НАССР с кабелем к изолированной капотной п/м машине PNC 864007
- Комплект входной трубы из н/стали PNC 864016
- Фильтр частичной деминерализации PNC 864017
- Комплект для измерения жесткости воды PNC 864050
- Контейнер для приборов, желтый PNC 864242
- Фронтальная панель управления для капотных п/м машин с изолированным капотом PNC 864372
- Осмофильтр к однобаковым посудомоечным машинам с атмосферным бойлером PNC 864388
- Редуктор давления к однобаковым п/машинам PNC 864461
- Комплект: кассета + держатель для мойки корзин к фритюрницам PNC 864463
- - NOT TRANSLATED - PNC 864464
- Комплект из 4 пластиковых стаканов для приборов - желтые PNC 865574
- Кассета для 6 подносов 530x370 мм, красная PNC 866743
- Кассета для 12 суповых тарелок, зеленая PNC 867000
- Кассета для 18 обеденных тарелок, желтая PNC 867002
- Кассета для 24 чашек или 48 мален. чашек, голубая PNC 867007
- Кассета для приборов на 100 шт, коричневая PNC 867009
- Крышка к кассете (необходима для мытья мелких и легких предметов) PNC 867016
- Кассета для 25 стаканов, расположение вертикально, В=120 мм, диам. 80 мм, голубая PNC 867021